

Zehnder ComfoRoof MX

Technische specificaties

always the best climate

Breed toepasbare, energiezuinige dakventilator

Algemeen

De ComfoRoof MX-dakventilatoren bieden een passende oplossing voor uiteenlopende mechanische ventilatietoepassingen binnen industriële, commerciële en residentiële omgevingen. Dankzij geavanceerde technologie zijn deze ventilatoren stil, energie-efficiënt en eenvoudig in te regelen. De ComfoRoof MX is leverbaar in 3 uitvoeringen: Solo, Manual en Automatic, beschikbaar met zowel 1-fase 230V als 3-fasen 400V / 50Hz voeding tot een luchtdebiet van 5750 m³/h.

Uitvoeringen

ComfoRoof MX Solo

Eenvoudig in te stellen via een potentiometer stand 2 t/m 10 (20% tot 100%), kan aan- en uit worden geschakeld via de voeding.

ComfoRoof MX Manual

Instellen van de exacte luchthoeveelheid via een lokale webserver, toegankelijk met QR-code, zonder dat de deksel van de ventilator hoeft te worden verwijderd. De ComfoRoof MX Manual is voorzien van één 0–10V- en Modbus-aansluiting, een storingscontact en een interne klok met vier standaardprogramma's en één vrij instelbaar programma.

ComfoRoof MX Automatic

Biedt dezelfde functionaliteiten en kwaliteiten als de ComfoRoof MX Manual, beschikt daarnaast over een druktransmitter voor een zelfregelend ventilatiesysteem.

ComfoRoof MX Move Up

Bestaat uit het frame, de motor en de besturingsprint. Is ontwikkeld voor duurzame vervanging van bestaande MX- en VDX-ventilatoren. De bestaande behuizing en dakopstand kunnen behouden blijven, wat vervanging en inbedrijfstelling vereenvoudigt. Beschikbaar als Solo, Manual en Automatic, met 1-fase 230V of 3-fasen 400V / 50Hz voeding.



Belangrijke kenmerken

- Breed assortiment: Solo, Manual en Automatic afgestemd op verschillende regelbehoeften
- Beschikbaar met 1-fase 230V of 3-fasen 400V
- Manual en Automatic voorzien van Modbus TCP, 1x 0-10V ingang en geïntegreerde klokregeling
- Automatic voorzien van druktransmitter voor zelfregelend ventilatiesysteem
- Hoogrendement gelijkstroommotoren voor laag energieverbruik
- Motor buiten de hoofd luchtstroom voor optimale koeling met buitenlucht
- Geschikt voor residentiële, commerciële en industriële toepassingen
- Move Up voor duurzame vervanging van bestaande MX- en VDX

Regelingen

Lokale webserver middels QR-code (MX Manual en Automatic)

De ComfoRoof MX Manual en ComfoRoof MX Automatic zijn voorzien van een QR-code op de buitenkant van de MX. Door de QR-code te scannen en met een unieke code in te loggen op de lokale webserver, kan de ComfoRoof MX gemakkelijk en snel ingeregeld worden.

0-10V regeling (MX Manual en Automatic)

Met de 0-10V-aansturing en/of de sensoraansluiting kan onder andere druk, tijd en temperatuur automatisch worden geregeld.

Modbus-aansluiting (MX Manual en Automatic)

Steeds meer gebouwen zijn uitgerust met Gebouwbeheersystemen (GBS) voor centrale aansturing van onder andere verwarming, beveiliging, liften, verlichting en ventilatie. De ComfoRoof MX Manual en Automatic kunnen via de Modbus TCP-aansluiting worden gekoppeld aan een GBS met een Ethernet RJ45-kabel.

Klokprogramma (MX Manual en Automatic)

De ComfoRoof MX Manual en ComfoRoof MX Automatic zijn voorzien van een geïntegreerde standaard klok met 4 standaard programma's en vrije keuze. Beide typen kunnen hierdoor ook gemakkelijk worden voorzien van een tijdsprogramma om efficiënter te ventileren wanneer dat nodig en/of gewenst is.

Constance drukregeling woningbouw (MX Automatic)

De ComfoRoof MX Automatic is ontwikkeld voor mechanische ventilatiesystemen in gestapelde woningbouw, geschikt voor nieuwbouw- en renovatieprojecten. Door toepassing van een gelijkstroommotor met druktransmitter wordt de onderdruk in een collectief ventilatiekanaal constant gehouden, waardoor de ingestelde ventilatiecapaciteit per ruimte behouden blijft. Veranderingen op één of meerdere afzuigpunten hebben geen invloed op de overige afzuigpunten, binnen een bepaalde bandbreedte.

Constance drukregeling utiliteit (MX Automatic)

In utiliteitsgebouwen zoals scholen, kantoren en industriële omgevingen is vaak sprake van mechanische luchtafvoer met variabele ventilatiebehoefte door flexibele indeling en wisselende bezetting. De ComfoRoof MX Automatic past het toerental van de dakventilator automatisch aan via een druktransmitter, zodat de gewenste luchthoeveelheid per zone wordt gerealiseerd. Wijzigingen aan één afzuigpunt hebben hierbij geen invloed op de overige afzuigpunten. Hiermee ontstaat een zelfregelend ventilatiesysteem dat onnodige ventilatie voorkomt en efficiënt energiegebruik ondersteunt.

Handmatig instellen (MX Solo)

Met behulp van een potentiometer kan de ComfoRoof MX Solo eenvoudig worden ingesteld op stand 2 t/m 10 (20–100% luchtcapaciteit).

Eigenschappen

Motor

De speciaal ontwikkelde gelijkstroommotoren zijn uitgevoerd met een Hallsensor die de stroomrichting door de spoel aanstuurt (dit gaat dus niet middels koolborstels). Dit garandeert een onderhoudsvrije werking. Levensduur en onderhoud zijn vergelijkbaar met draaistroommotoren. Ten opzichte van wissel- en draaistroommotoren wordt, afhankelijk van het gebruik, een energiebesparing van 40-60% gerealiseerd.

Geluid

Het geluid aan de zuigzijde van de ventilator wordt in aanzienlijke mate beïnvloed door de akoestische eigenschappen van de afgezogen ruimte (geluiddemping door aangesloten kanalen, absorptie van de te ventileren ruimte e.d.), zodat voor het bepalen daarvan een volledige geluidsanalyse vereist is. Het geluidvermogeniveau aan de perszijde in dB(A), zoals dat bij de technische gegevens van alle ventilatoren afzonderlijk is aangegeven, is gemeten aan de perszijde (=uitblaaszijde) van de ventilator.

Ventilatorvleugel en luchtrichting

De aluminium mixed flow waaier met diagonaal uitblaaspatroon, gecombineerd met leidschoepen, realiseert hoge uittredesnelheden en beperkt ombuigingsverliezen. De waaier is statisch en dynamisch gebalanceerd voor een trillingvrije werking. Het uitblaaspatroon wordt in de behuizing geoptimaliseerd, waarna de luchtstroom zich snel herstelt naar een verticale richting.

Elektrische aansluiting

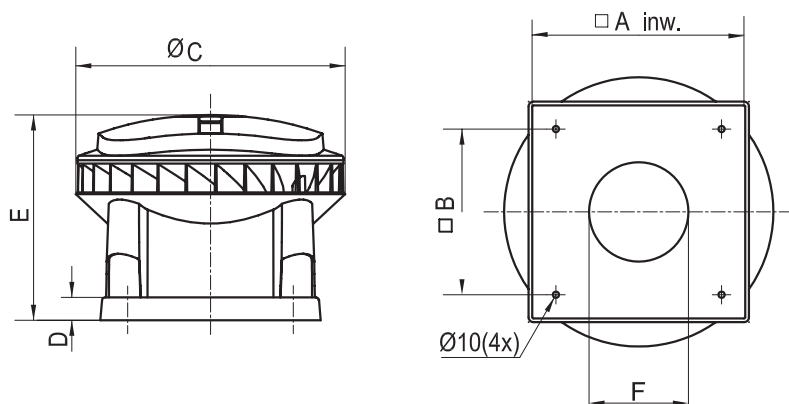
De voedingskabel kan via een zoekende koker worden doorgevoerd naar het motorcompartiment, hiervoor is geen kabelwartel nodig. Van daaruit kan de ComfoRoof MX eenvoudig op de buitenliggende werkschakelaar worden aangesloten. Voor de laagspanningsaansluiting ten behoeve van de regeling is eveneens een doorvoerkoker aanwezig. De ComfoRoof MX-dakventilatoren hebben een lekstroom van $\pm 10\text{mA}$. Bij aansluiting van meerdere MX-ventilatoren kan daarom geen aardlekschakelaar worden toegepast.

Behuizing

De behuizing is opgebouwd uit hoogwaardige polypropyleen en een stalen frame. De ComfoRoof MX heeft een lichtgrijze kleur (RAL 7035) en een donkere kap (RAL 7037). De diagonale uitblaasopening is voorzien van leidschoepen die een optimaal luchtrendement opleveren. De motor en de elektronica zijn buiten de hoofd luchtstroom geplaatst en worden gekoeld door de buitenlucht.

Maatschetsen

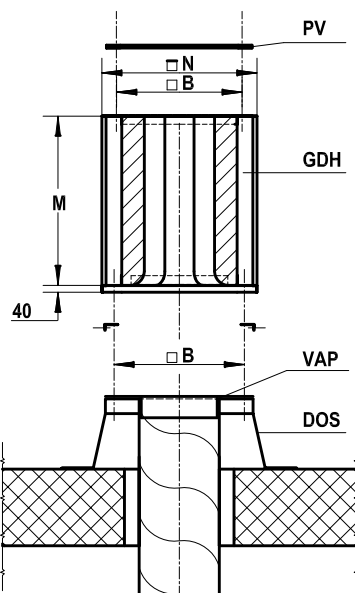
Gegevens met betrekking tot afmetingen (in mm) zijn in de onderstaande maatschets weergegeven.



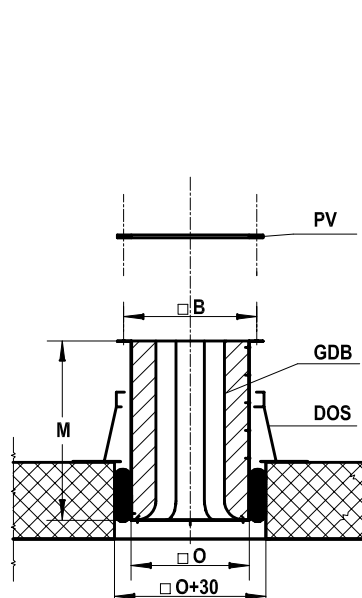
Ventilator type	Toebehoren nummer	A inwendig	B	C	D	E	F
ComfoRoof MX 110 (D)	330	440	330	575	60	473	196
ComfoRoof MX 210 (D)	450	558	450	708	60	540	241
ComfoRoof MX 310 (D)	535	645	535	863	60	601	302
ComfoRoof MX 320 (D)	535	645	535	863	60	601	302

Toebehoren

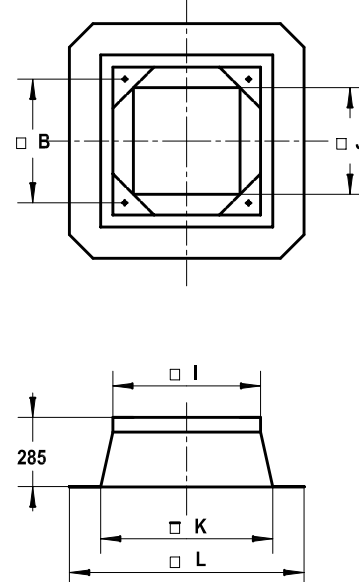
Opbouw met GDH



Opbouw met GDB



Aanzichten dakopstand



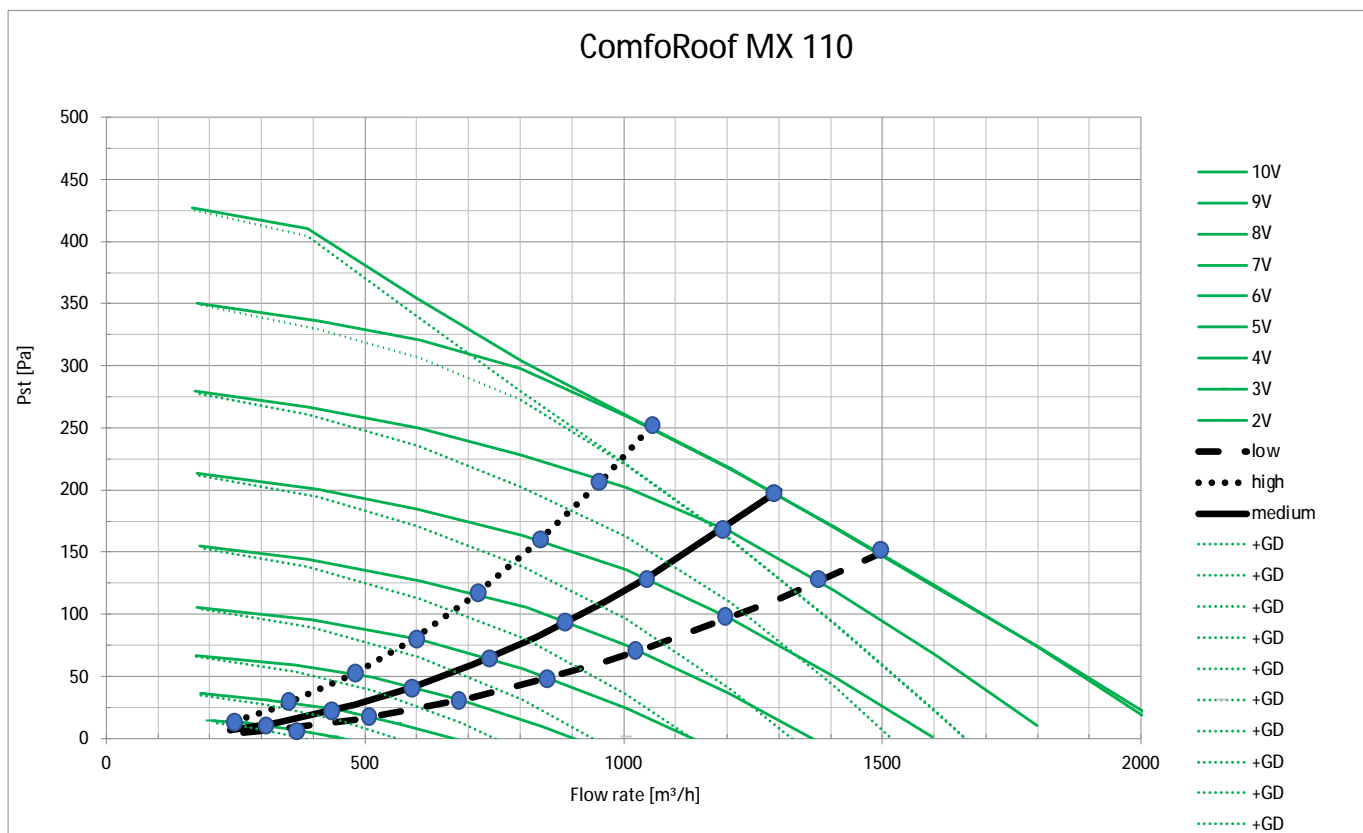
Type	Toebehoren	B	I	J	K	L	M	N	O
ComfoRoof MX 110	330	330	400	280	497	754	500	430	272
ComfoRoof MX 210	450	450	520	402	618	875	500	550	387
ComfoRoof MX 310 en 320	535	535	605	485	703	960	500	635	477

MX 110 (D)

Middelste weerstandslijn

Inst	instellings- percentage	Debiet	Druk	RPM	Opgenomen stroom		Opgenomen vermogen		Cos phi		L _{WA}	L _{WA}
					[A]	(D)*	[W]	(D)*	[-]	(D)*		
	[%]	[m³/h]	[Pa]	min ⁻¹							Kastuitstra- ling	Perszijde
9	100	1300	200	1785	1,44	0,87	174	183	0,52	0,3	72,5	68,8
8	90	1300	200	1785	1,44	0,87	174	183	0,52	0,3	72,5	68,8
7	80	1190	168	1636	1,11	0,7	134	140	0,52	0,29	70,4	66,7
6	70	1050	130	1438	0,85	0,52	94	100	0,48	0,28	65,9	62,7
5	60	890	94	1221	0,59	0,38	61	68	0,45	0,26	62,1	58,8
4	50	750	67	1030	0,4	0,27	39	46	0,43	0,25	58,1	54,8
3	40	590	41	814	0,24	0,17	21	26	0,38	0,22	51,5	49,9
2	30	450	24	622	0,12	0,11	10	14	0,37	0,19	45,2	43,5
1	20	280	9	384	0,04	0,06	3,2	5	0,36	0,14	34,1	32,4

* (D) = 400V

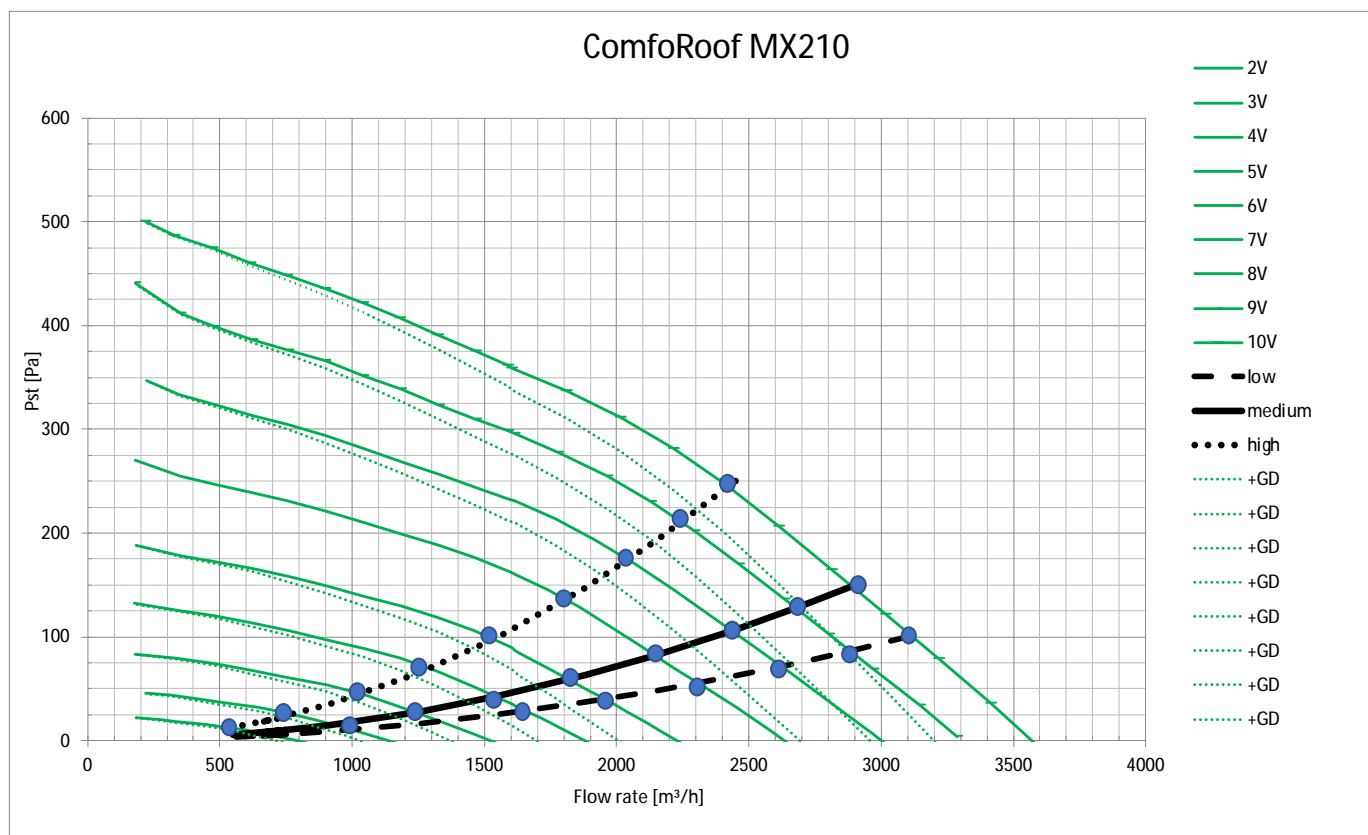


MX 210 (D)

Middelste weerstandslijn

Inst	instellings- percentage	Debiet	Druk	RPM	Opgenomen stroom		Opgenomen vermogen		Cos phi		L _{WA}	L _{WA}
					[A]	(D)*	[W]	(D)*	[-]	(D)*		
	[%]	[m³/h]	[Pa]	min ⁻¹							Kastuitstra- ling	Perszijde
9	100	2900	150	1608	1,6	0,95	371	378	1	0,57	79,7	75,3
8	90	2680	128	1486	1,3	0,75	293	298	1	0,57	77,9	73,5
7	80	2450	107	1360	1	0,59	227	231	1	0,57	75,4	71
6	70	2150	82	1198	0,73	0,43	161	165	0,96	0,56	71,3	67,4
5	60	1880	63	1094	0,54	0,32	113	117	0,91	0,53	68,1	64,2
4	50	1550	43	866	0,36	0,22	70	74	0,86	0,49	63,4	59,6
3	40	1250	28	703	0,23	0,15	41	45	0,76	0,44	57,1	55,1
2	30	910	15	513	0,1	0,09	18	21	0,72	0,36	49,8	47,7
1	20	650	8	369	0,05	0,05	7,5	9	0,67	0,27	42	40

* (D) = 400V

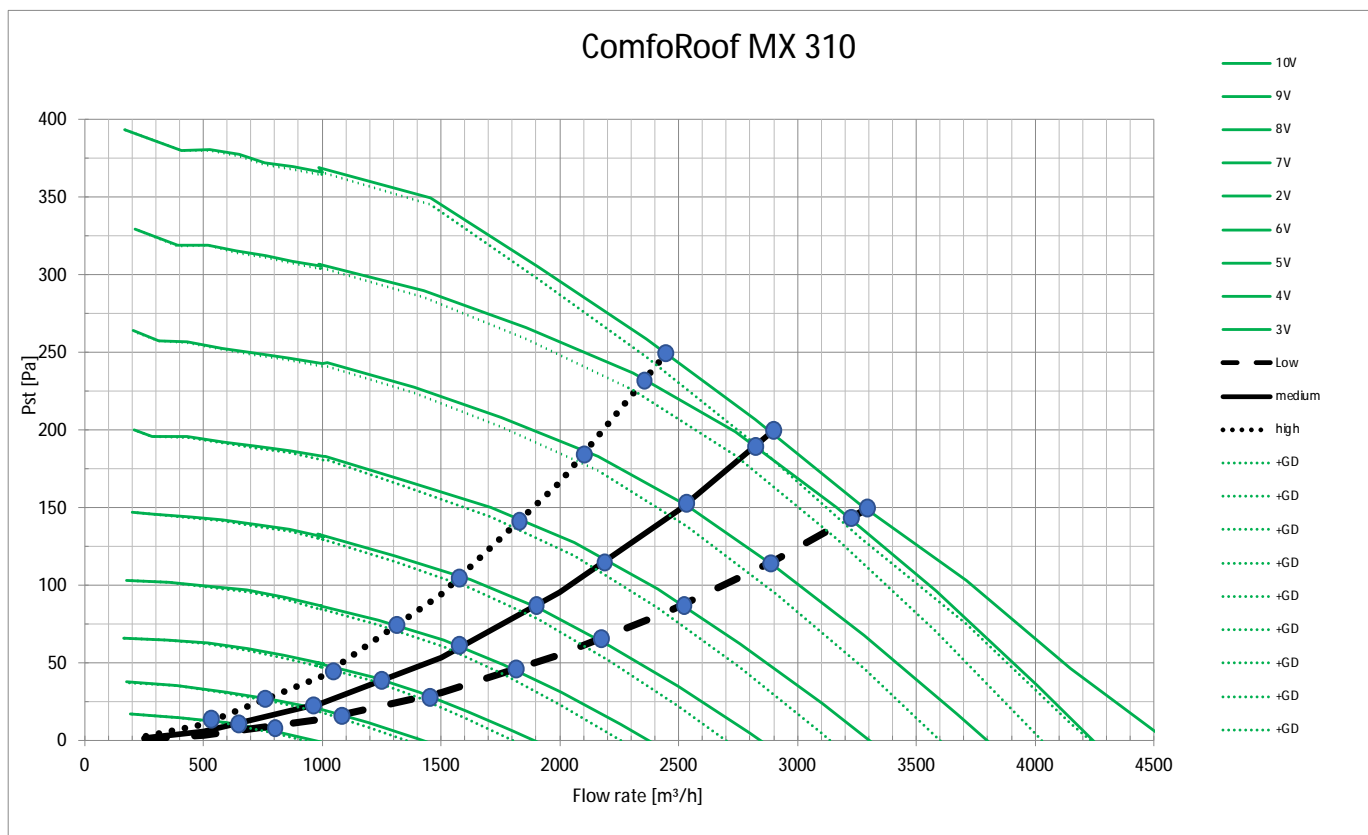


MX 310 (D)

Middelste weerstandslijn

Inst	instellings- percentage	Debiet	Druk	RPM	Opgenomen stroom		Opgenomen vermogen		Cos phi		L _{WA}	L _{WA}
					[A]	[W]	[A]	[W]	[-]	[-]		
	[%]	[m³/h]	[Pa]	min ⁻¹	(D)*	(D)*	(D)*	(D)*	(D)*	(D)*	Kastuitstra- ling [dB(A)]	Perszijde [dB(A)]
9	100	2900	200	1112	1,6	0,97	378	387	1	0,57	74	71
8	90	2820	189	1081	1,3	0,9	349	356	1	0,57	73	70
7	80	2550	155	978	1	0,67	258	265	0,99	0,57	71	68
6	70	2180	113	840	0,73	0,45	170	174	0,94	0,56	66	64
5	60	1900	86	733	0,54	0,33	118	121	0,87	0,53	63	61
4	50	1580	59	609	0,36	0,22	73	76	0,78	0,49	59	57
3	40	1250	37	487	0,23	0,15	41	44	0,7	0,44	52	52
2	30	950	21	368	0,1	0,09	20	23	0,64	0,36	46	45
1	20	650	10	253	0,05	0,05	8	10	0,59	0,27	37	37

*(D) = 400V

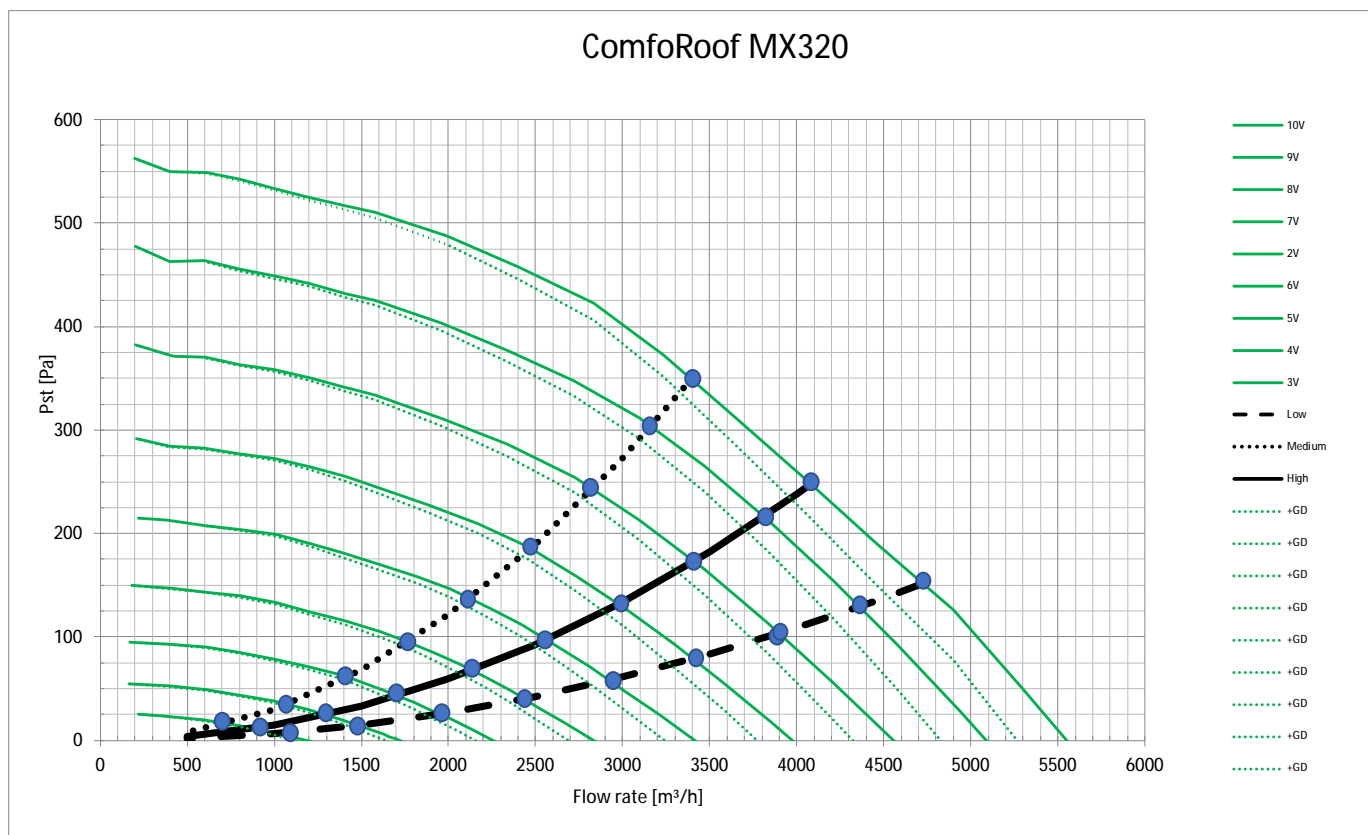


MX 320 (D)

Middelste weerstandslijn

Inst	instellings- percentage	Debiet	Druk	RPM	Opgenomen stroom		Opgenomen vermogen		Cos phi		L _{WA}	L _{WA}
					[A]	(D)*	[W]	(D)*	[-]	(D)*		
	[%]	[m³/h]	[Pa]	min ⁻¹							Kastuitstra- ling	Perszijde
9	100	4100	250	1380	3	1,8	690	706	1	0,57	82	77,8
8	90	3800	215	1280	2,39	1,4	550	564	1	0,57	80,2	76
7	80	3400	172	1149	1,76	1	402	410	1	0,57	77,3	73,1
6	70	3000	134	1020	1,3	0,76	289	294	0,97	0,56	73,3	69,8
5	60	2550	97	868	0,94	0,53	187	195	0,87	0,53	69,5	66,1
4	50	2200	72	752	0,7	0,39	128	148	0,79	0,5	66,2	62,8
3	40	1700	43	582	0,38	0,25	66	76	0,75	0,44	57,8	56,2
2	30	1250	23	432	0,2	0,15	30,1	38	0,65	0,36	50,8	49,2
1	20	900	12	312	0,09	0,09	12	17	0,59	0,27	43,2	41,6

* (D) = 400V



Artikeloverzicht

ComfoRoof MX

Beschrijving	Artikelnummer
ComfoRoof MX Solo	
ComfoRoof MX Solo 110 - 230V	476 700 011
ComfoRoof MX Solo 110 D - 400V	476 700 010
ComfoRoof MX Solo 210 - 230V	476 700 021
ComfoRoof MX Solo 210 D - 400V	476 700 020
ComfoRoof MX Solo 310 - 230V	476 700 031
ComfoRoof MX Solo 310 D - 400V	476 700 030
ComfoRoof MX Solo 320 - 230V	476 700 036
ComfoRoof MX Solo 320 D - 400V	476 700 035
ComfoRoof MX Manual	
ComfoRoof MX Manual 110 - 230V	476 700 211
ComfoRoof MX Manual 110 D - 400V	476 700 210
ComfoRoof MX Manual 210 - 230V	476 700 221
ComfoRoof MX Manual 210 D - 400V	476 700 220
ComfoRoof MX Manual 310 - 230V	476 700 231
ComfoRoof MX Manual 310 D - 400V	476 700 230
ComfoRoof MX Manual 320 - 230V	476 700 236
ComfoRoof MX Manual 320 D - 400V	476 700 235
ComfoRoof MX Automatic	
ComfoRoof MX Automatic 110 - 230V	477 090 211
ComfoRoof MX Automatic 110 D - 400V	477 090 210
ComfoRoof MX Automatic 210 - 230V	477 090 221
ComfoRoof MX Automatic 210 D - 400V	477 090 220
ComfoRoof MX Automatic 310 - 230V	477 090 231
ComfoRoof MX Automatic 310 D - 400V	477 090 230
ComfoRoof MX Automatic 320 - 230V	477 090 236
ComfoRoof MX Automatic 320 D - 400V	477 090 235
ComfoRoof MX Move Up	
ComfoRoof MX Solo 110 Move Up	476 900 240
ComfoRoof MX Solo 210 Move Up	476 900 250
ComfoRoof MX Solo 310 Move Up	476 900 260
ComfoRoof MX Solo 320 Move Up	476 900 270
ComfoRoof MX Manual 110 Move Up	476 900 280
ComfoRoof MX Manual 210 Move Up	476 900 290
ComfoRoof MX Manual 310 Move Up	476 900 300
ComfoRoof MX Manual 320 Move Up	476 900 310
ComfoRoof MX Automatic 110 Move Up	476 900 320
ComfoRoof MX Automatic 210 Move Up	476 900 330
ComfoRoof MX Automatic 310 Move Up	476 900 340
ComfoRoof MX Automatic 320 Move Up	476 900 350

Toebehoren

Beschrijving	Artikelnummer
ComfoRoof MX 110	
DOS 330 - Dakopstand plat dak	441 006 330
DOS G 330 - Geïsoleerde dakopstand	441 007 330
GDH 330 - Geluidsdemper op DOS	304 000 330
GDB 330 - Interne geluidsdemper DOS	304 002 330
VAP 330 - Ventilatoraansluitplaat DN200	440 303 320
VAP 330 - Ventilatoraansluitplaat DN250	440 303 325
PV 330 - Pakkingplaat kunststof f oam	350 033 000
ComfoRoof MX 210	
DOS 450 - Dakopstand plat dak	441 006 450
DOS G 450 - Geïsoleerde dakopstand	441 007 450
GDH 450 - Geluidsdemper op DOS	304 000 450
GDB 450 - Interne geluidsdemper DOS	304 002 450
VAP 450 - Ventilatoraansluitplaat DN315	440 304 531
PV 450 - Pakkingplaat kunststof f oam	350 045 000
ComfoRoof MX 310 & 320	
DOS 535 - Dakopstand plat dak	441 006 535
DOS G 535 - Geïsoleerde dakopstand	441 007 535
GDH 535 - Geluidsdemper op DOS	304 000 535
GDB 535 - Interne geluidsdemper DOS	304 002 535
VAP 535 - Ventilatoraansluitplaat DN355	440 305 335
PV 535 - Pakkingplaat kunststof f oam	350 053 500
Schakelaar	
Schakelaar SAG 0-5 inbouw	660 000 311
Schakelaar SAG 0-5 opbouw	660 000 312

